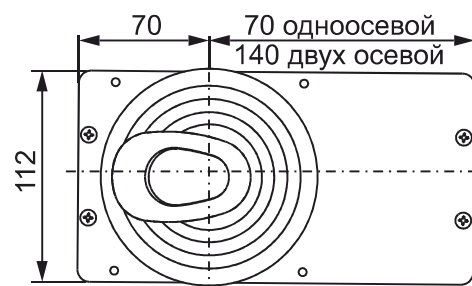
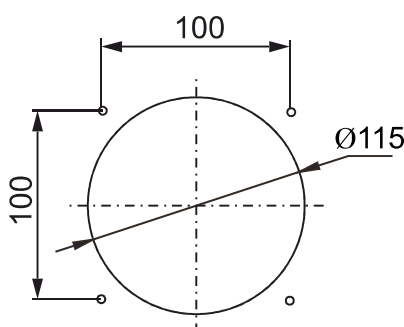
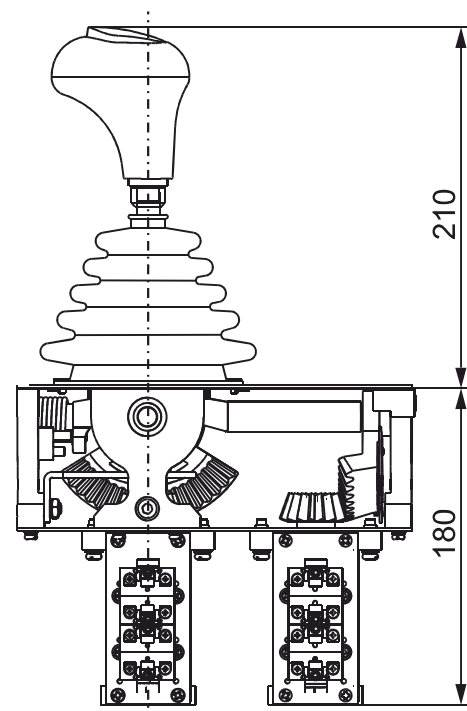
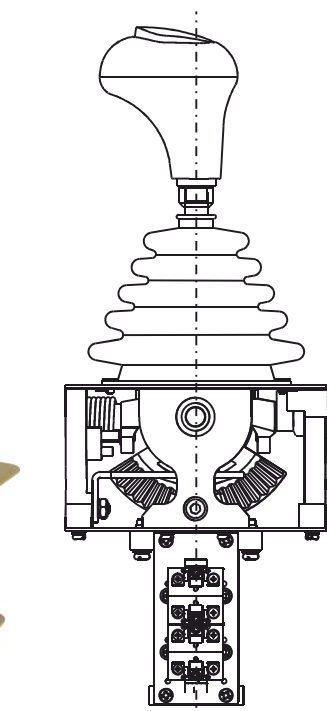


8-800-555-74-05

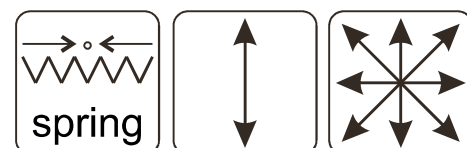
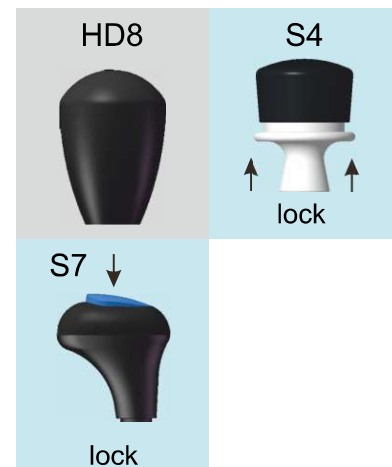
resap-a@mail.ru
www.resap.ru

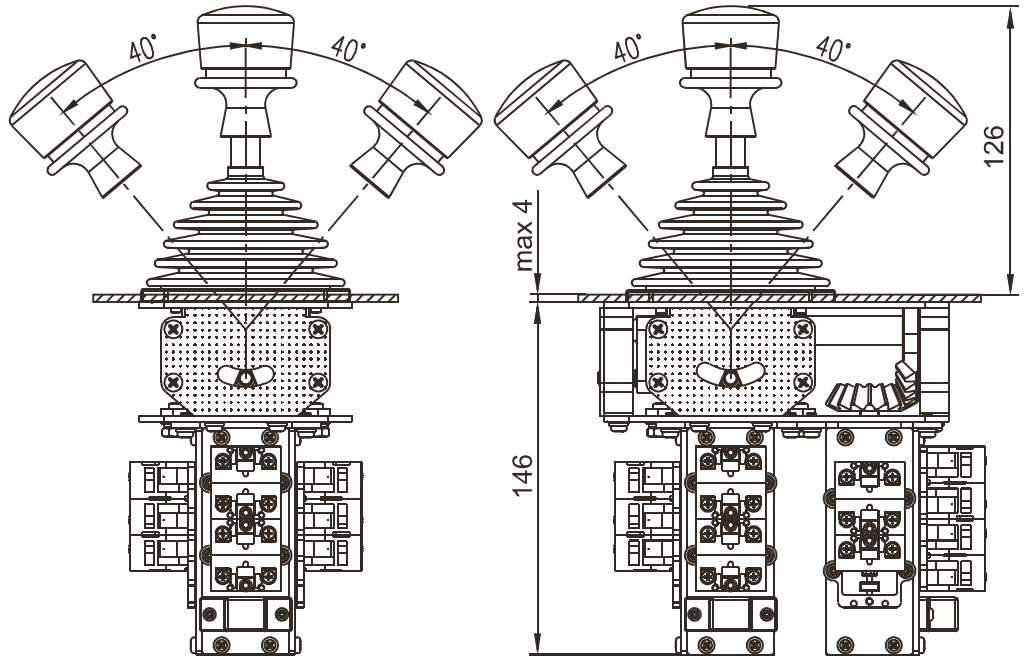


ТЕХНИЧЕСКИЕ ХАРАКТЕРИСТИКИ

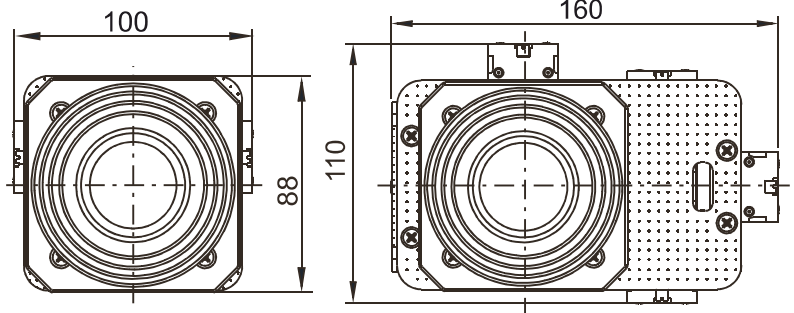
U(V) / Ith(A)	600 / 10
Мех. срок службы	5 млн
Темп. эксплуатации	-40°+60°
Степень защиты	IP 54
Масса одно / двух осевой	3,5 / 7
Кол-во положений в сторону	до 4
Кол-во контактов на ось	до 8

РУЧКА



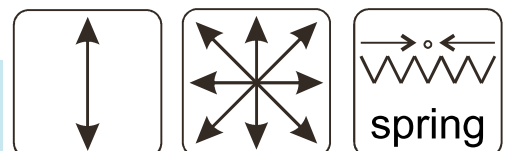
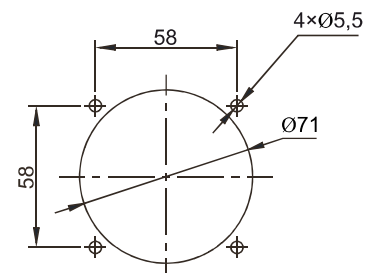


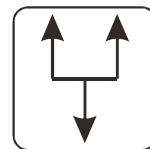
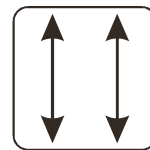
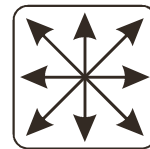
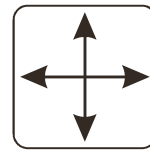
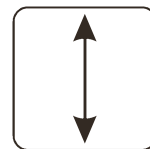
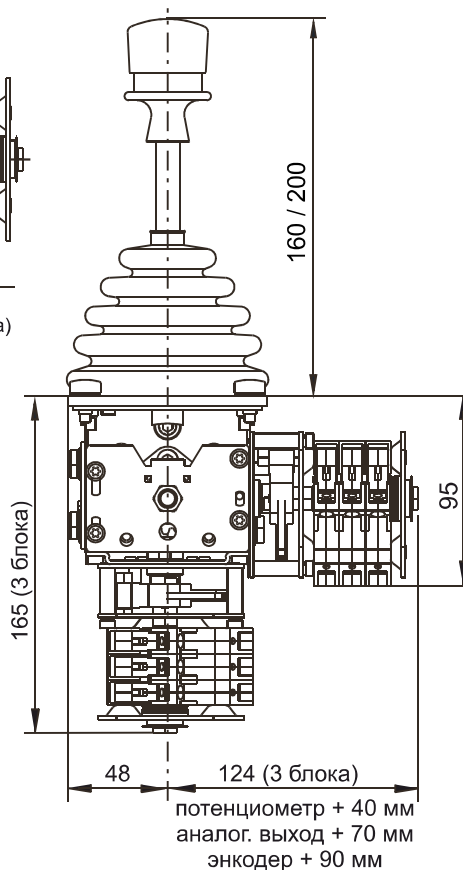
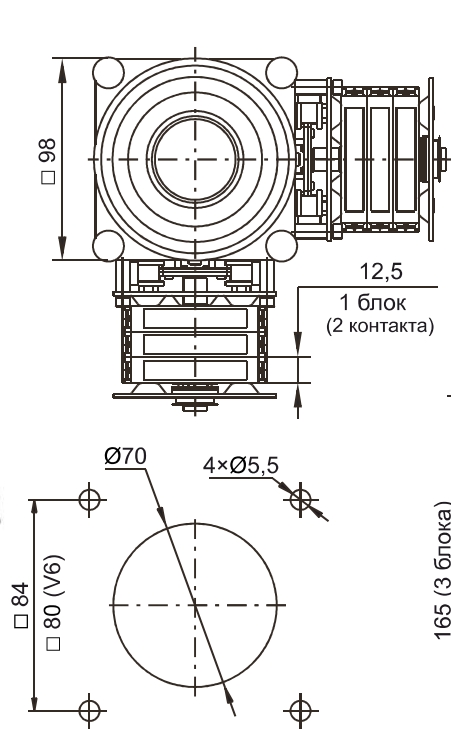
РУЧКА



ТЕХНИЧЕСКИЕ ХАРАКТЕРИСТИКИ

U(V) / Ith(A)	600 / 10
Мех. срок службы	10 млн
Темп. эксплуатации	-40°+60°
Степень защиты	IP 54
Масса одно / двух осевой	1,2 / 2
Кол-во положений в сторону	до 5
Кол-во контактов на ось	до 12





РУЧКА

ТЕХНИЧЕСКИЕ ХАРАКТЕРИСТИКИ

U(V) / Ith(A)	600 / 10
Мех. срок службы	10 млн
Темп. эксплуатации	-40°+60°
Степень защиты	IP 54
Масса одно / двух осевой	1,7 / 2,6
Кол-во положений в сторону	до 6
Кол-во контактов на ось	до 18

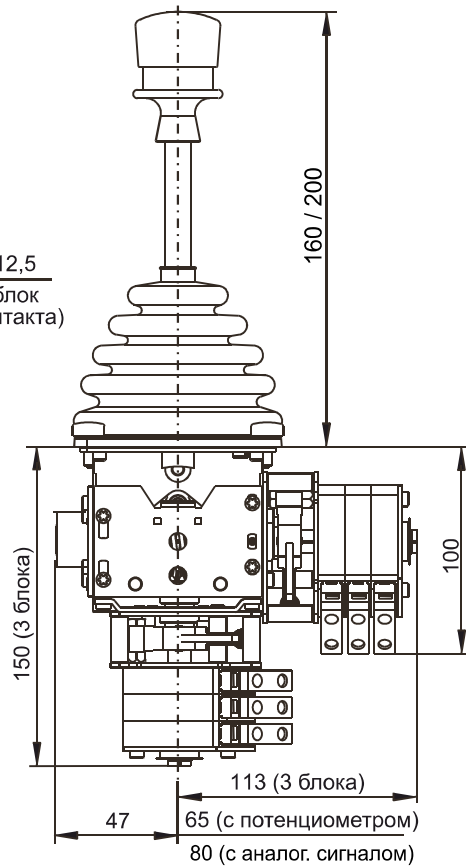
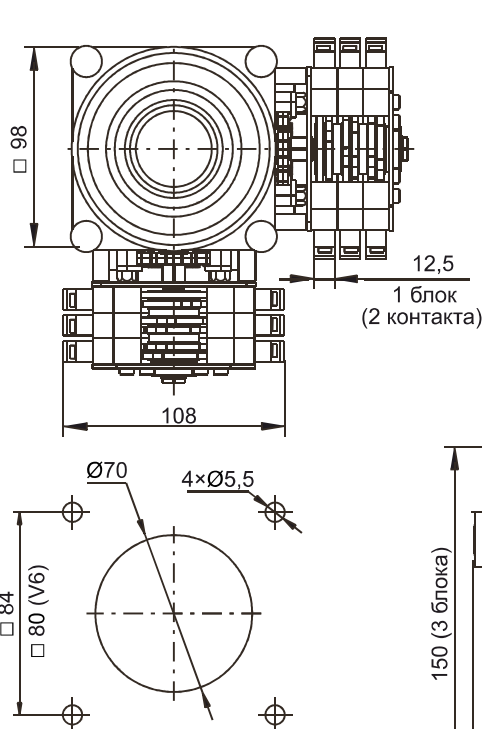
 P, kOm	10k (2 x 5 кΩ)
	5k (2 x 2,5 кΩ)
	2k (2 x 1 кΩ)
	1k (2 x 0,5 кΩ)

 U, 0-10V	V1 (-10V ~ 0V ~ +10V)
	V2 (+10V ~ 0V ~ +10V)

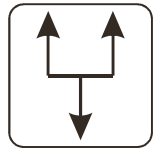
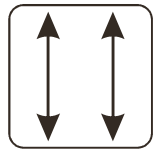
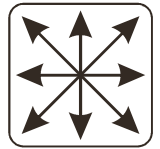
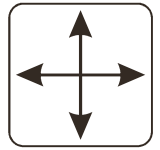
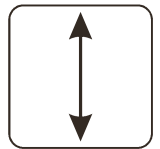
 I, 4-20mA	I1 (4mA ~ 12mA ~ 20mA)
	I2 (20mA ~ 4mA ~ 20mA)

 Hall	HV1 (DC 5V, 0 - 2,5 - 5V)
	HV2 (DC 5V, 0,5 - 2,5 - 4,5V)

 Encoder	C E6CP-AG5C
-------------	----------------



РУЧКА



ТЕХНИЧЕСКИЕ ХАРАКТЕРИСТИКИ

U(V) / Ith(A)	600 / 10
Мех. срок службы	10 млн
Темп. эксплуатации	-40°+60°
Степень защиты	IP 54
Масса одно / двух осевой	1,7 / 2,6
Кол-во положений в сторону	до 6
Кол-во контактов на ось	до 18

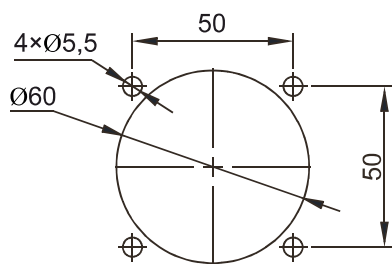
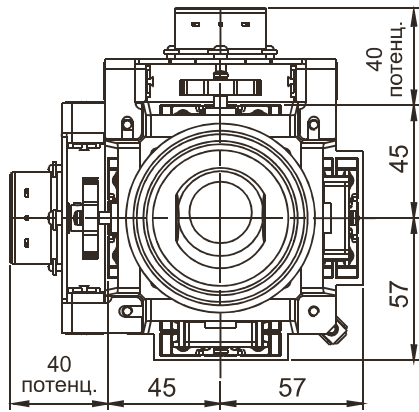
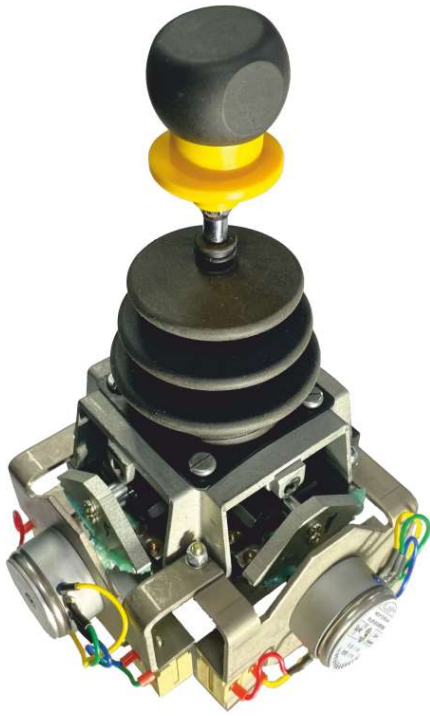
 P, kOm	10k (2 x 5 кΩ)
	5k (2 x 2,5 кΩ)
	2k (2 x 1 кΩ)
	1k (2 x 0,5 кΩ)

 U, 0-10V	V1 (-10V ~ 0V ~ +10V)
	V2 (+10V ~ 0V ~ +10V)

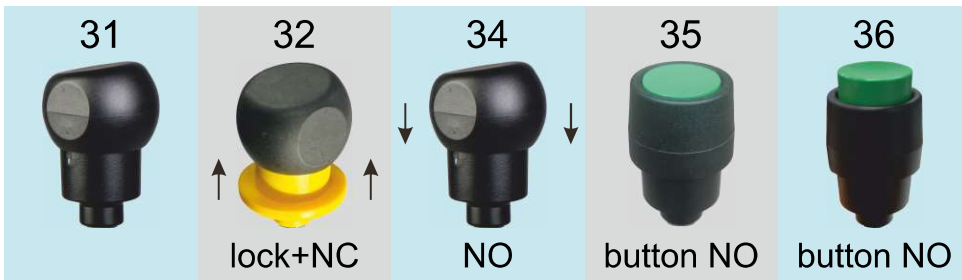
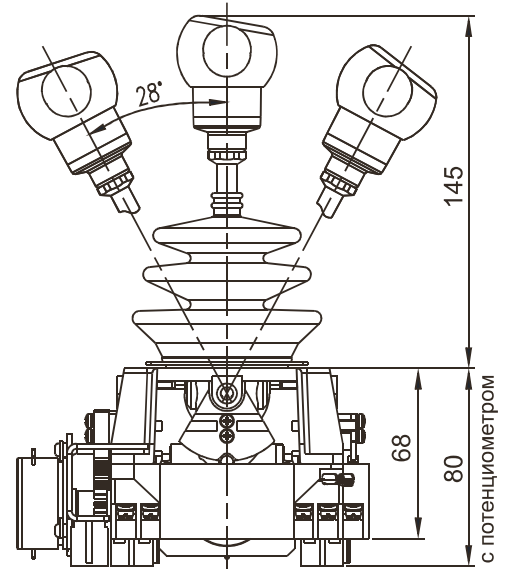
 I, 4-20mA	I1 (4mA ~ 12mA ~ 20mA)
	I2 (20mA ~ 4mA ~ 20mA)

 Hall	HV1 (DC 5V, 0 - 2,5 - 5V)
	HV2 (DC 5V, 0,5 - 2,5 - 4,5V)

 Encoder	C E6CP-AG5C
-------------	----------------

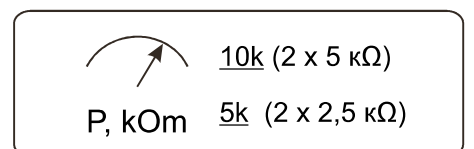
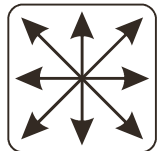
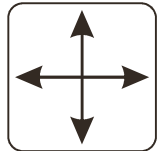
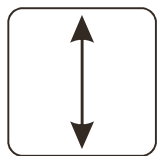


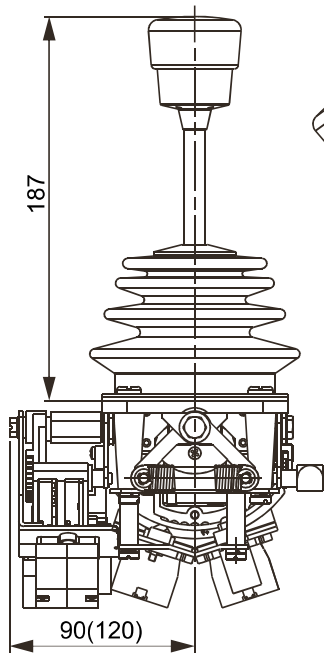
РУЧКА



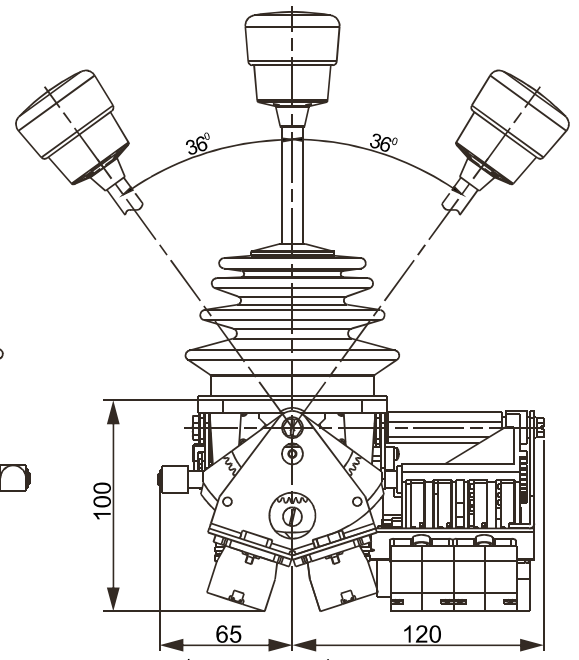
ТЕХНИЧЕСКИЕ ХАРАКТЕРИСТИКИ

U(V) / Ith(A)	600 / 10
Мех. срок службы	2 млн
Темп. эксплуатации	-25°+60°
Степень защиты	IP 54
Масса	1,5
Кол-во положений в сторону	до 3
Кол-во контактов на ось	до 5

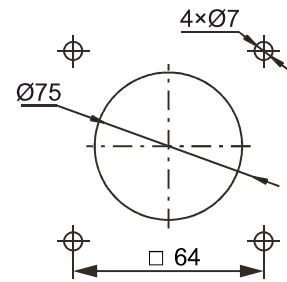




2 двухконтактных блока (120) - размер с потенциометром



1 двухк. блок 4 двухконтактных блока

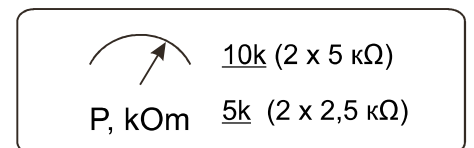
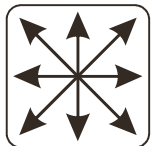
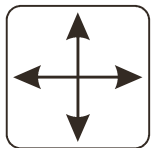
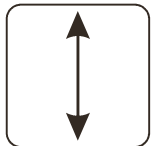


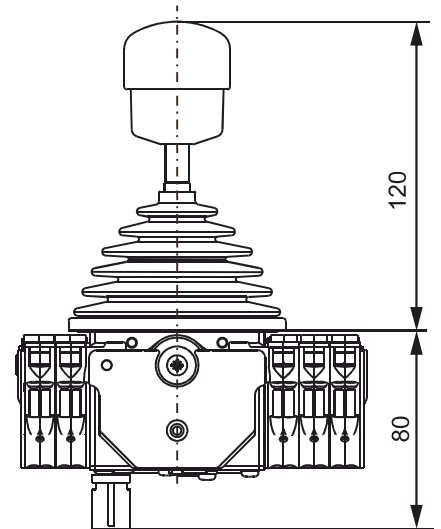
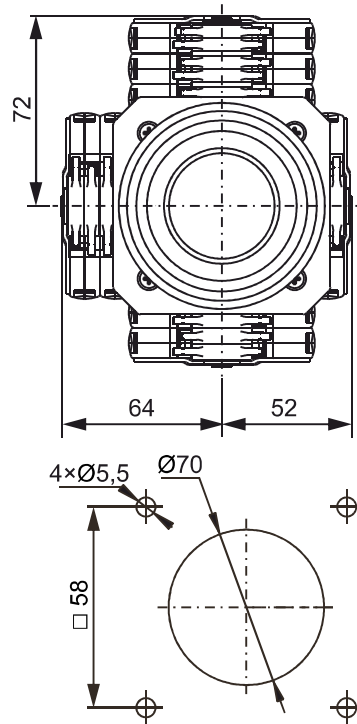
РУЧКА



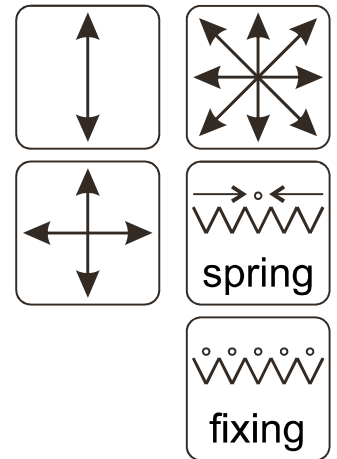
ТЕХНИЧЕСКИЕ ХАРАКТЕРИСТИКИ

U(V) / Ith(A)	600 / 10
Мех. срок службы	5 млн
Темп. эксплуатации	-40°+60°
Степень защиты	IP 54
Масса одноосевой	1,7
Масса двухосевой	2,3
Кол-во положений в сторону	до 5
Кол-во контактов на ось	до 16



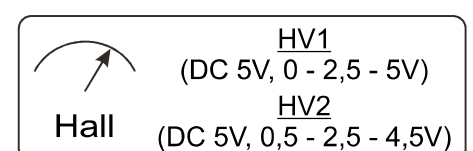
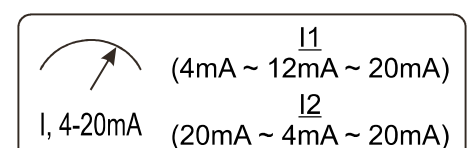
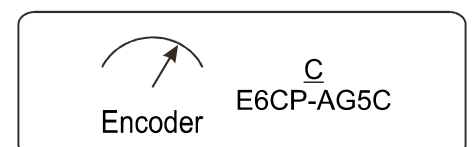
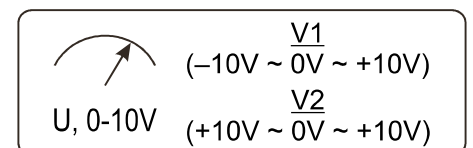
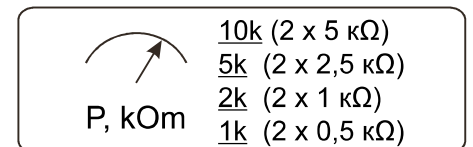


РУЧКА

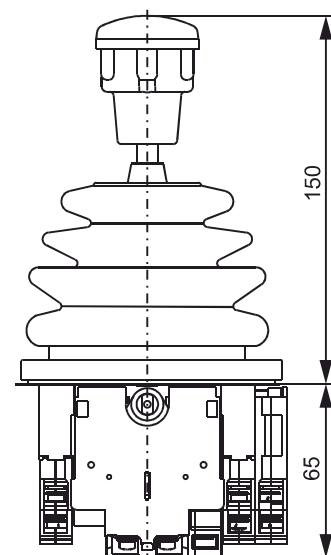
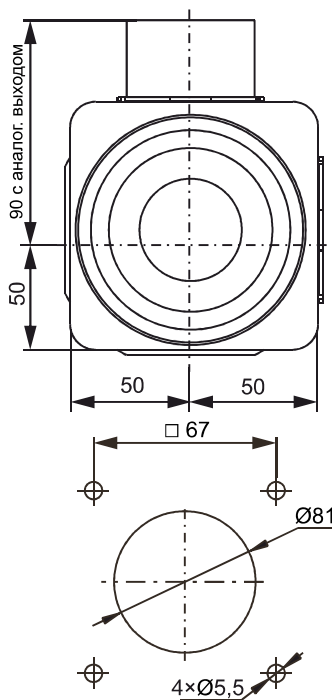


ТЕХНИЧЕСКИЕ ХАРАКТЕРИСТИКИ

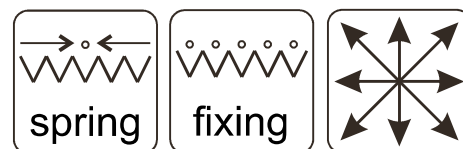
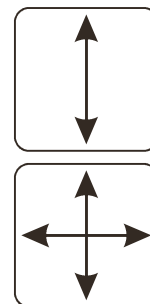
U(V) / Ith(A)	600 / 10
Мех. срок службы	10 млн
Темп. эксплуатации	-40°+60°
Степень защиты	IP 54
Масса одно / двух осевой	1,5 / 2,1
Кол-во положений в сторону	до 4
Кол-во контактов на ось	до 12



QT-VCS ОДНООСЕВОЙ / ДВУХОСЕВОЙ ДЖОЙСТИК



РУЧКА



ТЕХНИЧЕСКИЕ ХАРАКТЕРИСТИКИ

U(V) / Ith(A)	600 / 10
Мех. срок службы	5 млн
Темп. эксплуатации	-40°+60°
Степень защиты	IP 54
Масса одно / двух осевой	1,3 / 1,8
Кол-во положений в сторону	до 5
Кол-во контактов на ось	до 8

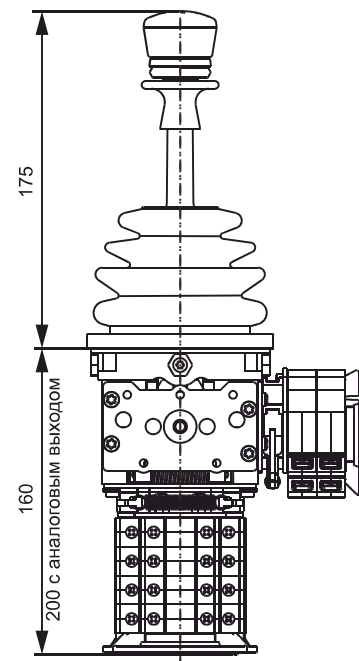
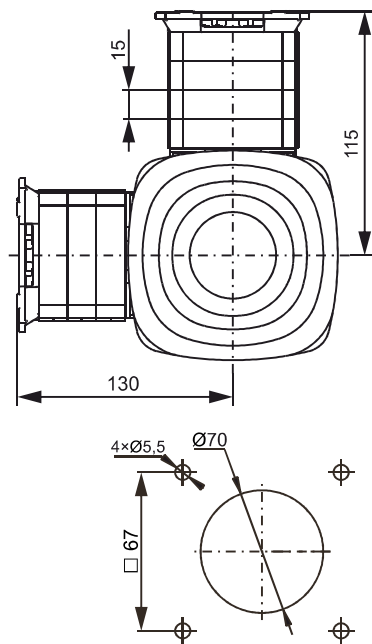
P, kOm	10k (2 x 5 кΩ)
	5k (2 x 2,5 кΩ)
	2k (2 x 1 кΩ)
	1k (2 x 0,5 кΩ)

U, 0-10V	$\frac{V1}{-10V \sim 0V \sim +10V}$
	$\frac{V2}{+10V \sim 0V \sim +10V}$

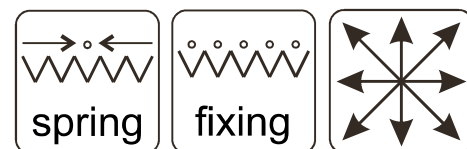
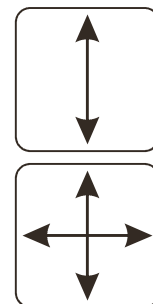
Encoder	$\frac{C}{E6CP-AG5C}$
---------	-----------------------

I, 4-20mA	$\frac{I1}{(4mA \sim 12mA \sim 20mA)}$
	$\frac{I2}{(20mA \sim 4mA \sim 20mA)}$

Hall	$\frac{HV1}{(DC 5V, 0 - 2,5 - 5V)}$
	$\frac{HV2}{(DC 5V, 0,5 - 2,5 - 4,5V)}$



РУЧКА



ТЕХНИЧЕСКИЕ ХАРАКТЕРИСТИКИ

U(V) / Ith(A)	600 / 10
Мех. срок службы	10 млн
Темп. эксплуатации	-40°+60°
Степень защиты	IP 56
Масса одно / двух осевой	1,7 / 2,6
Кол-во положений в сторону	до 6
Кол-во контактов на ось	до 18

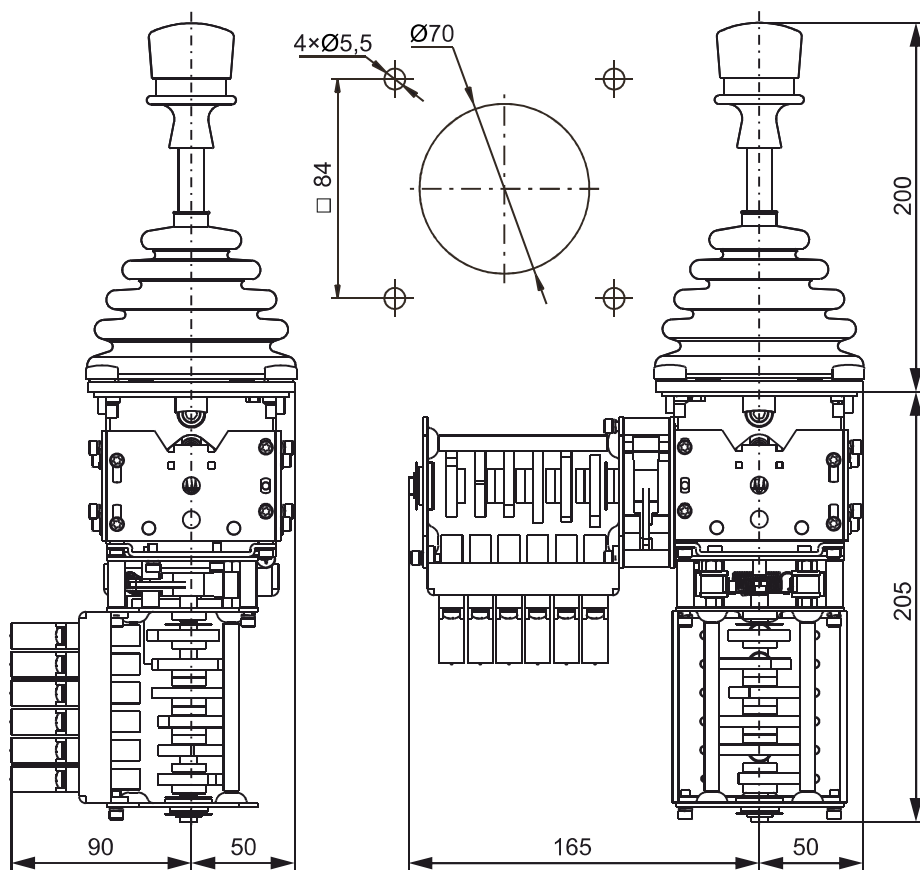
P, kOm	10k (2 x 5 кΩ)
	5k (2 x 2,5 кΩ)
	2k (2 x 1 кΩ)
	1k (2 x 0,5 кΩ)

U, 0-10V	$\frac{V1}{-10V \sim 0V \sim +10V}$
	$\frac{V2}{+10V \sim 0V \sim +10V}$

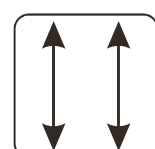
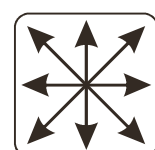
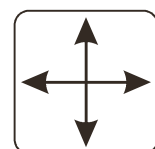
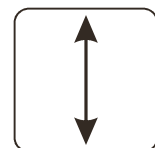
Encoder	$\frac{C}{E6CP-AG5C}$
---------	-----------------------

I, 4-20mA	$\frac{I1}{(4mA \sim 12mA \sim 20mA)}$
	$\frac{I2}{(20mA \sim 4mA \sim 20mA)}$

Hall	$\frac{HV1}{(DC 5V, 0 - 2,5 - 5V)}$
	$\frac{HV2}{(DC 5V, 0,5 - 2,5 - 4,5V)}$

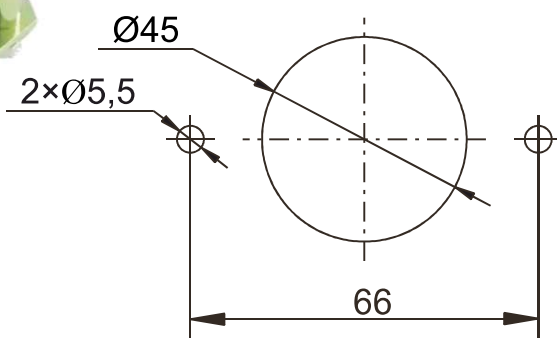
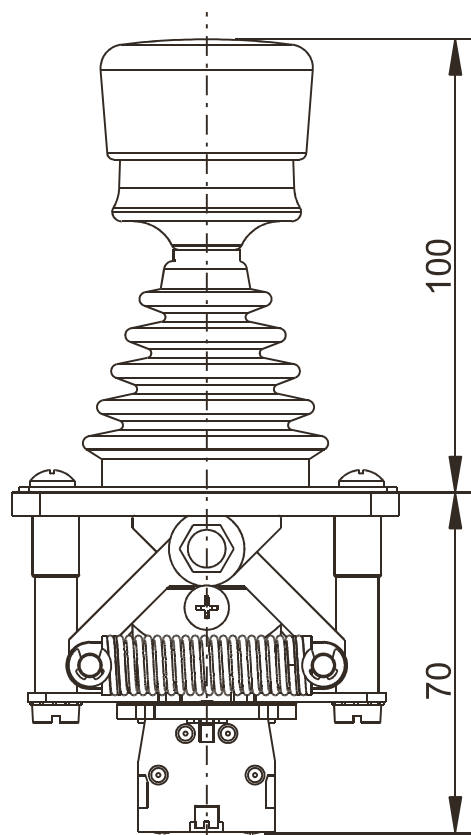
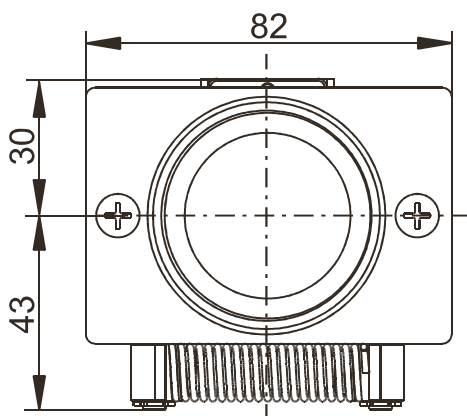


РУЧКА



ТЕХНИЧЕСКИЕ ХАРАКТЕРИСТИКИ

U(V) / Ith(A)	24DC / 0,2
Мех. срок службы	10 млн
Темп. эксплуатации	-40°+60°
Степень защиты	IP 54
Масса одно / двух осевой	1,9 / 2,8
Кол-во положений в сторону	до 5
Кол-во контактов на ось	до 6



ТЕХНИЧЕСКИЕ ХАРАКТЕРИСТИКИ

U(V) / Ith(A) 600 / 10

Мех. срок службы 10 млн

Темп. эксплуатации $-40^{\circ}+60^{\circ}$

Степень защиты IP 54

Масса 1,2

Кол-во положений в сторону до 2-х

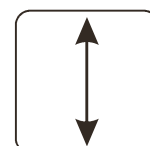
Кол-во контактов на ось до 4-х

РУЧКА

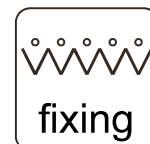
S4



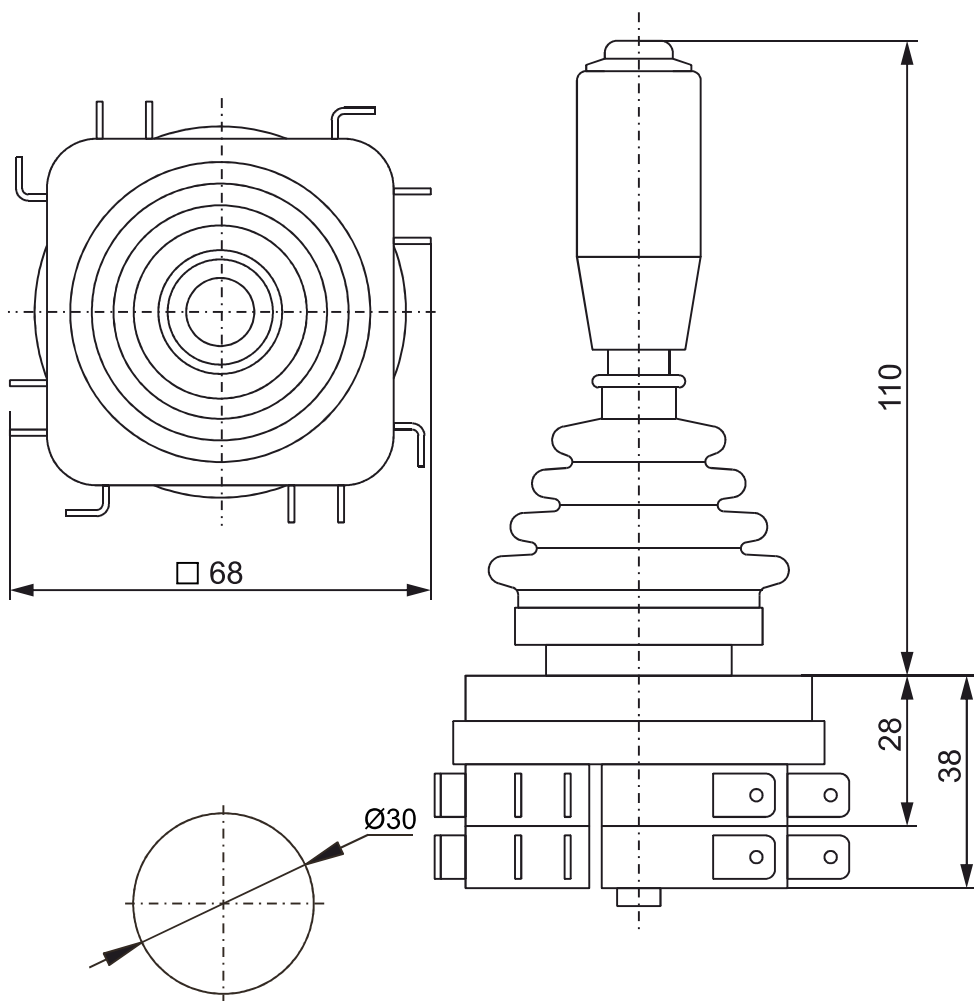
lock



spring

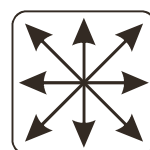


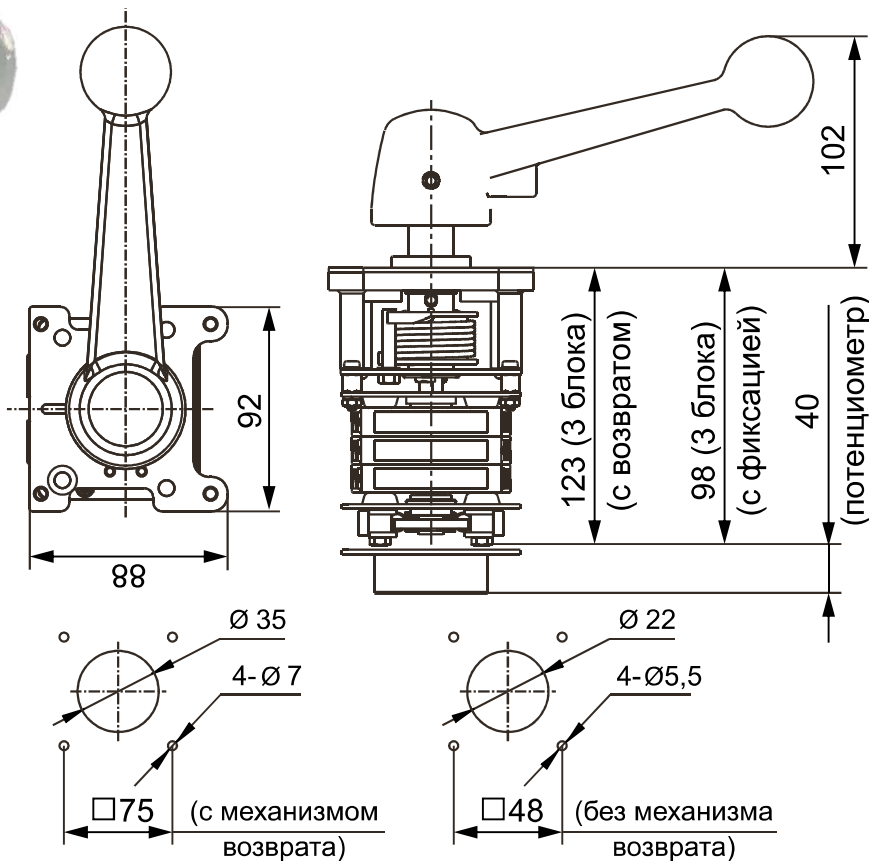
fixing



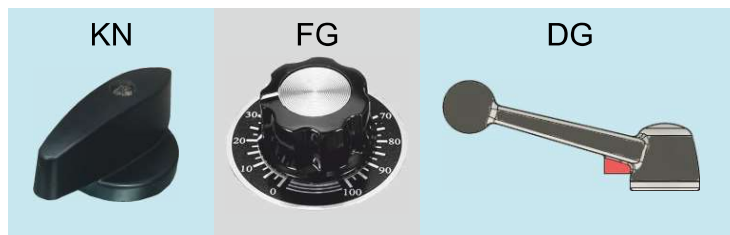
ТЕХНИЧЕСКИЕ ХАРАКТЕРИСТИКИ

U(V) / Ith(A)	250 / 10
Мех. срок службы	2 млн
Темп. эксплуатации	-20°+60°
Степень защиты	IP 54
Масса	0,3
Кол-во положений в сторону	до 2-Х
Тип контакта	перекидной
Контакт кнопки на рукоятке	NO





РУЧКА



ТЕХНИЧЕСКИЕ ХАРАКТЕРИСТИКИ

U(V) / I _{th} (A)	250 / 2,6
Мех. срок службы	10 млн
Темп. эксплуатации	-40°+60°
Степень защиты	IP 54
Масса одноосевой	1,0
Кол-во положений в сторону	до 5
Кол-во контактов на ось	до 12

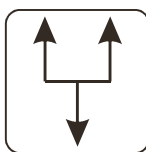
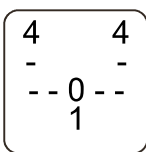
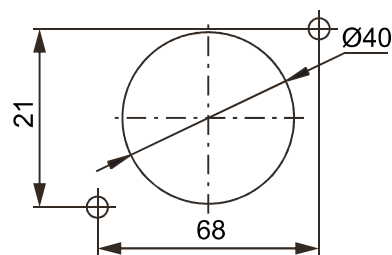
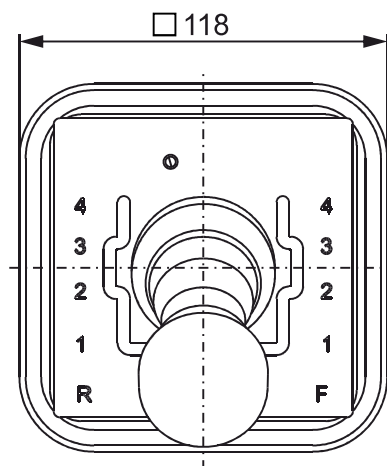
P, kOm	10k (2 x 5 кΩ)
	5k (2 x 2,5 кΩ)
	2k (2 x 1 кΩ)
	1k (2 x 0,5 кΩ)

Encoder	C
	E6CP-AG5C

I, 4-20mA	I1 (4mA ~ 12mA ~ 20mA)
	I2 (20mA ~ 4mA ~ 20mA)

Hall	HV1 (DC 5V, 0 - 2,5 - 5V)
	HV2 (DC 5V, 0,5 - 2,5 - 4,5V)

U, 0-10V	V1 (-10V ~ 0V ~ +10V)
	V2 (+10V ~ 0V ~ +10V)



ТЕХНИЧЕСКИЕ ХАРАКТЕРИСТИКИ

U(V) / Ith(A) 250 / 10

Мех. срок службы 5 млн

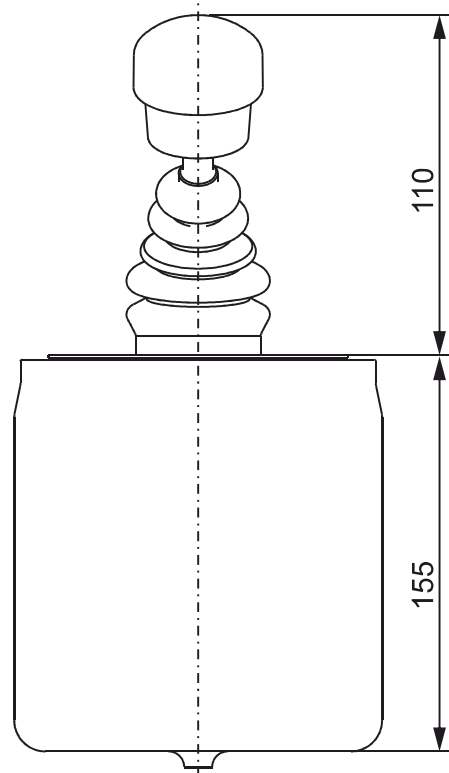
Темп. эксплуатации $-40^{\circ}+60^{\circ}$

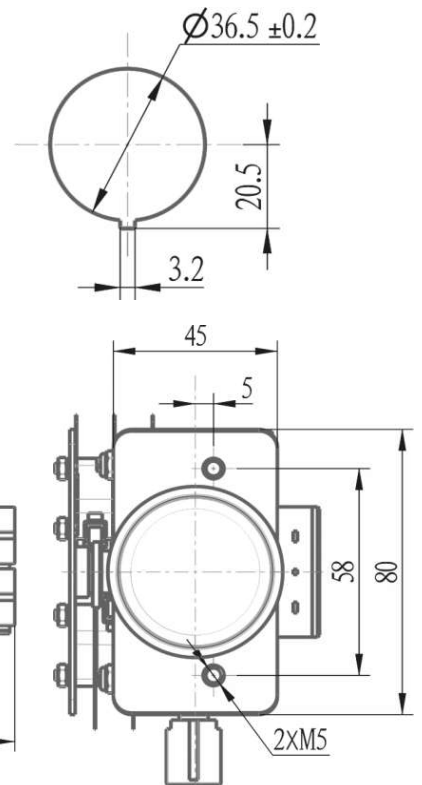
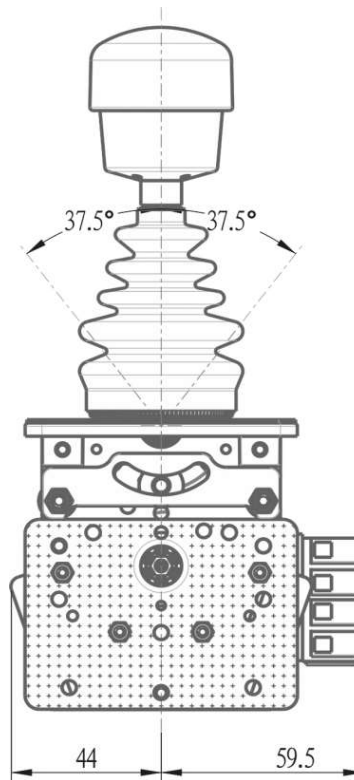
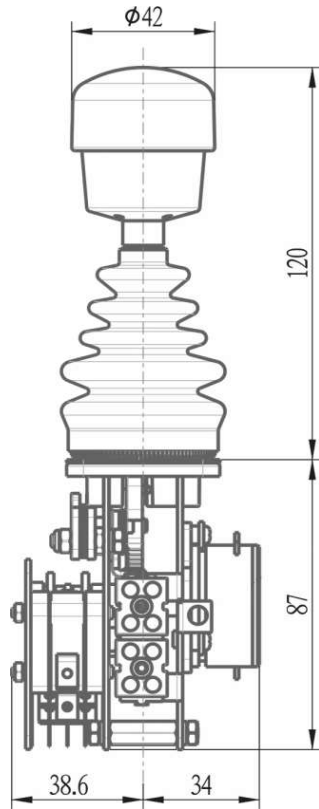
Степень защиты IP 54

Масса 1,4

Кол-во контактов на ось 1

Тип контакта перекидной



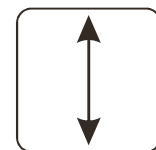


РУЧКА



ТЕХНИЧЕСКИЕ ХАРАКТЕРИСТИКИ

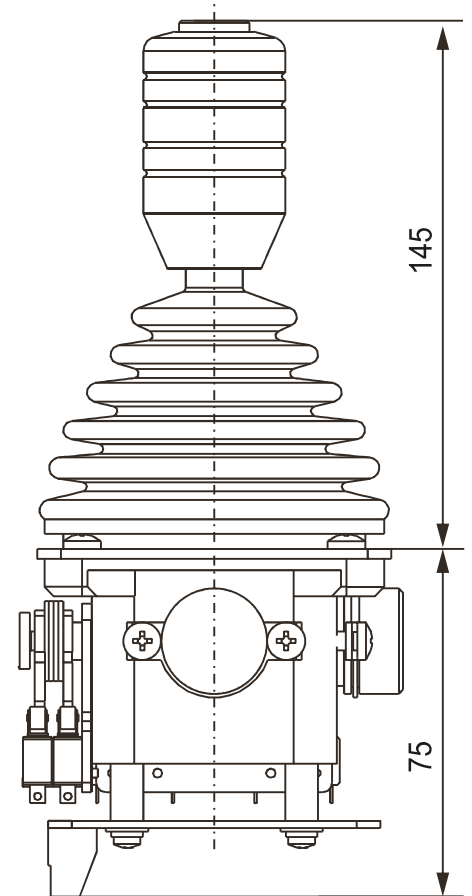
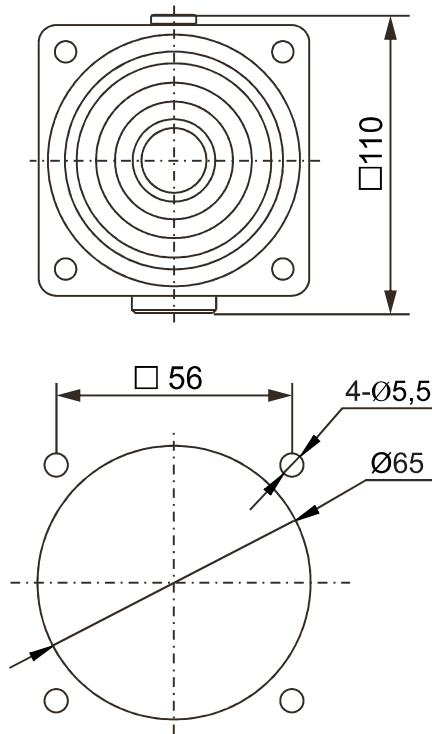
$U(V) / I_{th}(A)$	24DC / 0,2
Мех. срок службы	6 млн
Темп. эксплуатации	-40°+60°
Степень защиты	IP 54
Масса одноосевой	0,7
Кол-во контактов на ось	до 2



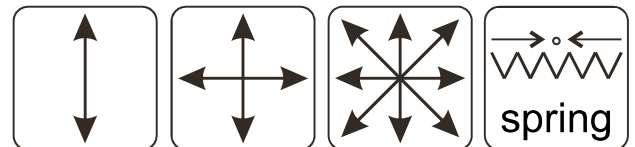
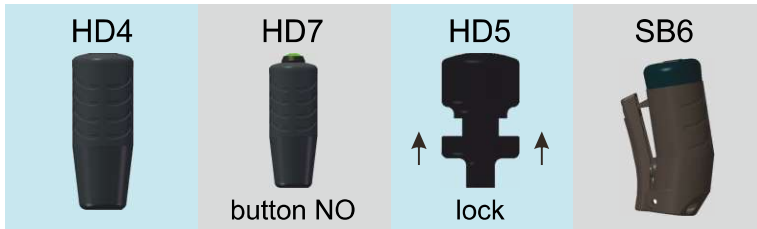
P, kOm	10k (2 x 5 кΩ)
	5k (2 x 2,5 кΩ)
	2k (2 x 1 кΩ)
	1k (2 x 0,5 кΩ)

U, 0-10V	V1 (-10V ~ 0V ~ +10V)
	V2 (+10V ~ 0V ~ +10V)

I, 4-20mA	I1 (4mA ~ 12mA ~ 20mA)
	I2 (20mA ~ 4mA ~ 20mA)



РУЧКА



ТЕХНИЧЕСКИЕ ХАРАКТЕРИСТИКИ

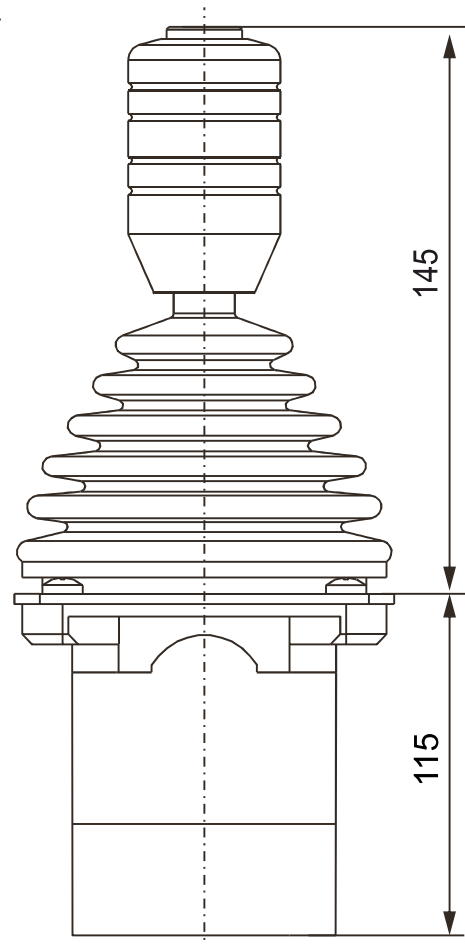
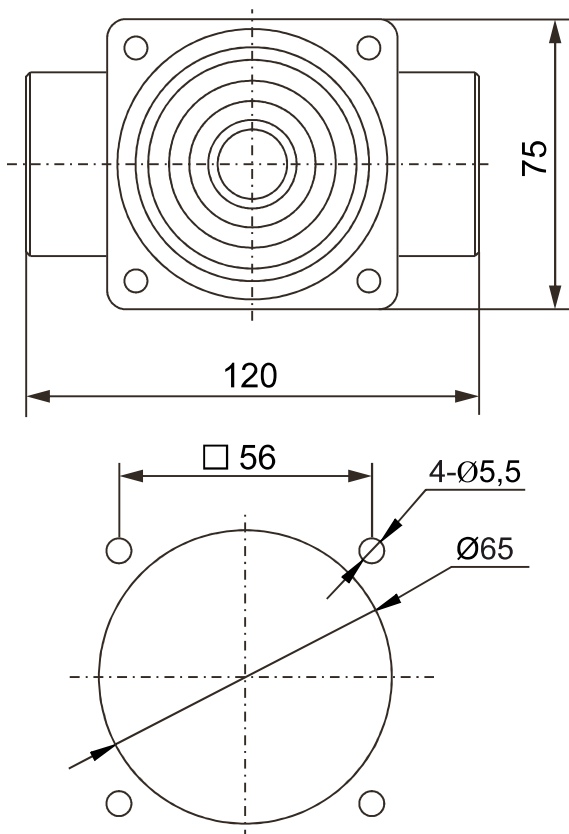
U(V) / Ith(A)	24DC / 0,2
Мех. срок службы	3 млн
Темп. эксплуатации	-30°+70°
Степень защиты	IP 54
Масса одно / двух осевой	1,0
Кол-во положений в сторону	до 3
Кол-во контактов на ось	до 6

P, kOm	10k (2 x 5 кΩ)
	5k (2 x 2,5 кΩ)
	2k (2 x 1 кΩ)
	1k (2 x 0,5 кΩ)

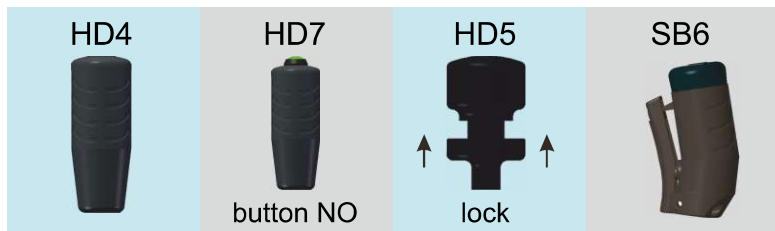
U, 0-10V	V1 (-10V ~ 0V ~ +10V)
	V2 (+10V ~ 0V ~ +10V)

Hall	HV1 (DC 5V, 0 - 2,5 - 5V)
	HV2 (DC 5V, 0,5 - 2,5 - 4,5V)

I, 4-20mA	I1 (4mA ~ 12mA ~ 20mA)
	I2 (20mA ~ 4mA ~ 20mA)



РУЧКА



ТЕХНИЧЕСКИЕ ХАРАКТЕРИСТИКИ

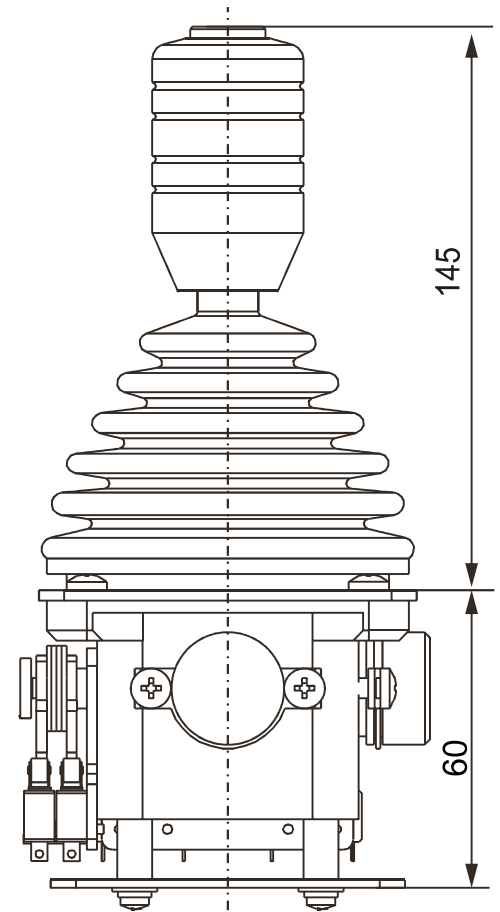
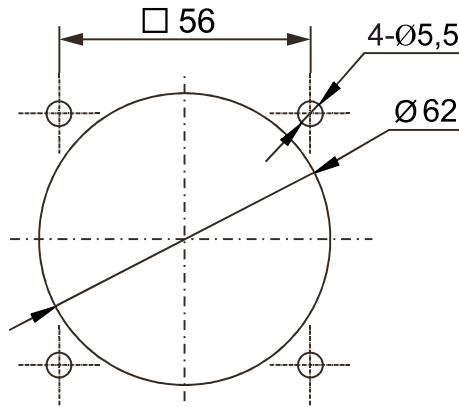
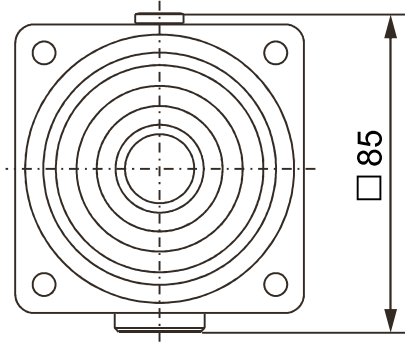
U(V) / Ith(A)	24DC / 0,2
Мех. срок службы	3 млн
Темп. эксплуатации	-30°+70°
Степень защиты	IP 65
Масса	1,0

P, kOm	10k (2 x 5 кΩ)
	5k (2 x 2,5 кΩ)
	2k (2 x 1 кΩ)
	1k (2 x 0,5 кΩ)

U, 0-10V	V1 (-10V ~ 0V ~ +10V)
	V2 (+10V ~ 0V ~ +10V)

I, 4-20mA	I1 (4mA ~ 12mA ~ 20mA)
	I2 (20mA ~ 4mA ~ 20mA)

Hall	HV1 (DC 5V, 0 - 2,5 - 5V)
	HV2 (DC 5V, 0,5 - 2,5 - 4,5V)



РУЧКА

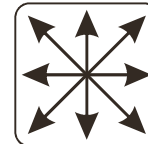
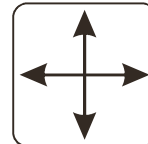
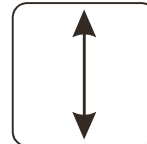
HA



HD



SB6



ТЕХНИЧЕСКИЕ ХАРАКТЕРИСТИКИ

U(V)

18-36DC

Мех. срок службы

3 млн

Темп. эксплуатации

-30°+70°

Степень защиты

IP 65

Масса одно / двух осевой

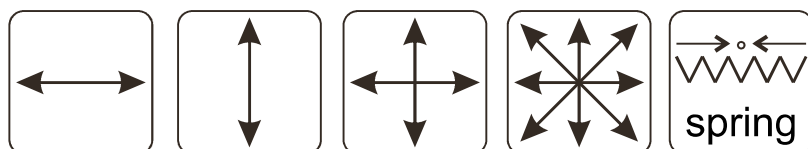
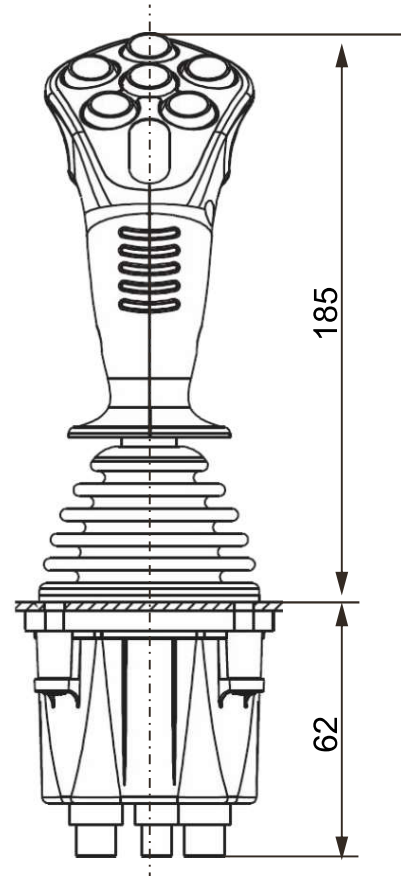
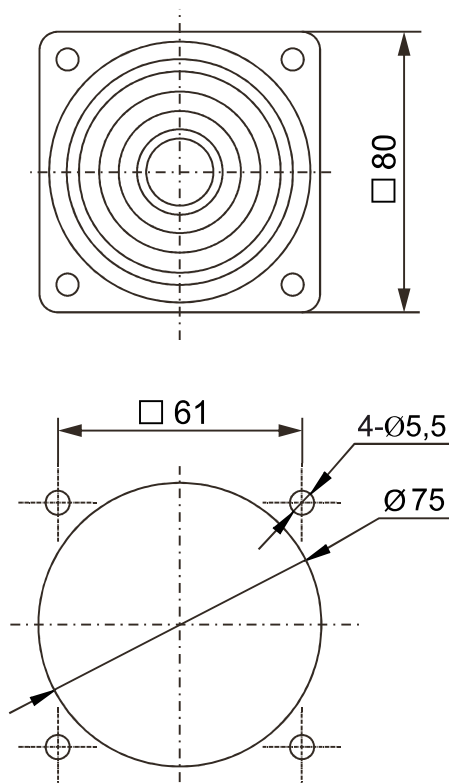
0,5

$P, k\Omega$ $\frac{10k}{5k}$ (2 x 5 k Ω)
(2 x 2,5 k Ω)

$U, 0-10V$ $\frac{V1}{V2}$
(-10V ~ 0V ~ +10V)
(+10V ~ 0V ~ +10V)

$I, 4-20mA$ $\frac{I1}{I2}$
(4mA ~ 12mA ~ 20mA)
(20mA ~ 4mA ~ 20mA)

$Hall$ $\frac{HV1}{HV2}$
(DC 5V, 0 - 2,5 - 5V)
(DC 5V, 0,5 - 2,5 - 4,5V)



РУЧКА



ТЕХНИЧЕСКИЕ ХАРАКТЕРИСТИКИ

U(V)	18-36DC
Мех. срок службы	3 млн
Темп. эксплуатации	-30°+70°
Степень защиты	IP 65
Масса	0,5

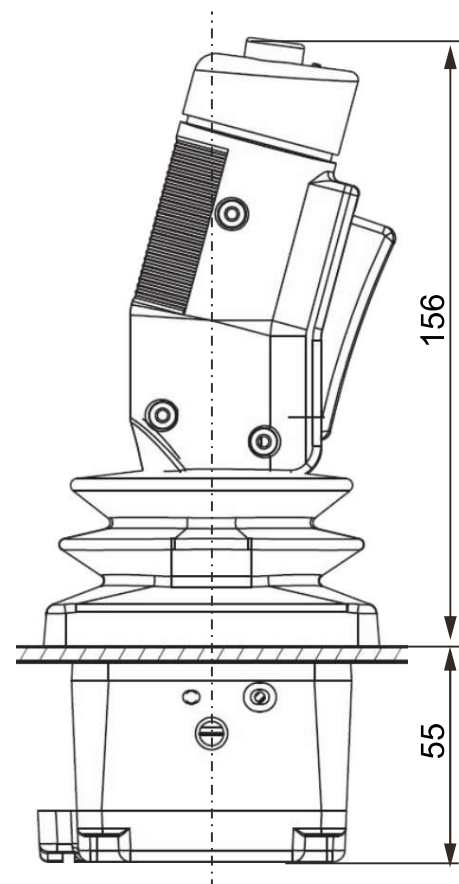
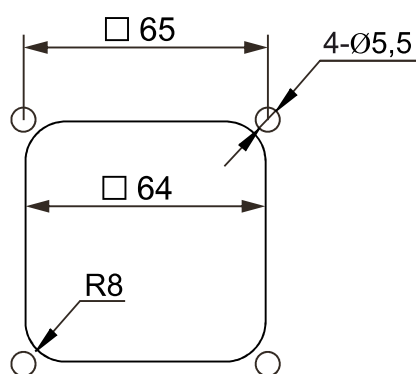
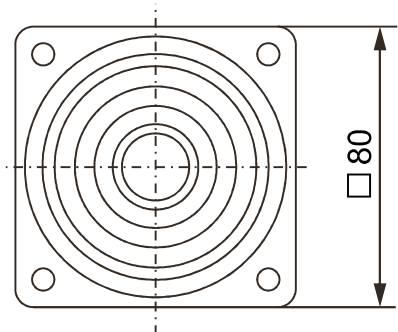
$10k$ (2 x 5 k Ω)
 P, kOm $5k$ (2 x 2,5 k Ω)

$V1$
 (-10V ~ 0V ~ +10V)
 $U, 0-10V$ $V2$
 (+10V ~ 0V ~ +10V)

$I1$
 (4mA ~ 12mA ~ 20mA)
 $I, 4-20mA$ $I2$
 (20mA ~ 4mA ~ 20mA)

$HV1$
 (DC 5V, 0 - 2,5 - 5V)
 $Hall$ $HV2$
 (DC 5V, 0,5 - 2,5 - 4,5V)

Can 2.0B
CAN



ТЕХНИЧЕСКИЕ ХАРАКТЕРИСТИКИ

U(V) 5DC

Мех. срок службы 3 млн

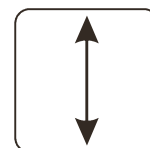
Темп. эксплуатации $-30^{\circ}+70^{\circ}$

Степень защиты IP 65

Масса 0,5

РУЧКА

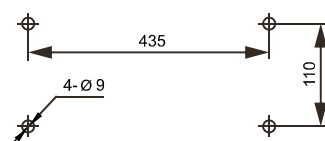
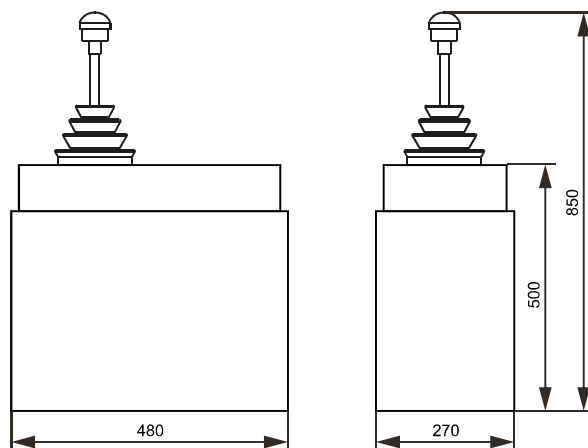
SB6



Hall

HV1
(DC 5V, 0 - 2,5 - 5V)

HV2
(DC 5V, 0,5 - 2,5 - 4,5V)



ТЕХНИЧЕСКИЕ ХАРАКТЕРИСТИКИ

Масса одноосевой 21

Масса двухосевой / сдвоенный 30

КП/КЛ колонки в сборе

ТЕХНИЧЕСКИЕ ХАРАКТЕРИСТИКИ

U(V) / I_{th}(A) 600 / 63

Мех. срок службы 10 млн

Темп. эксплуатации -40°+60°

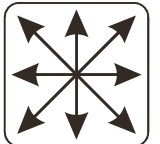
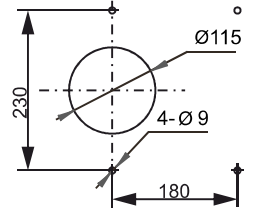
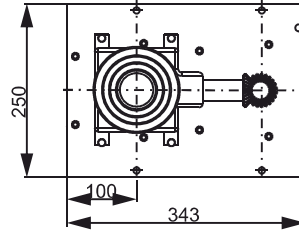
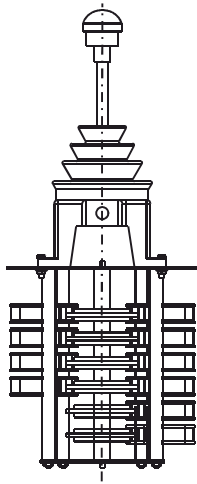
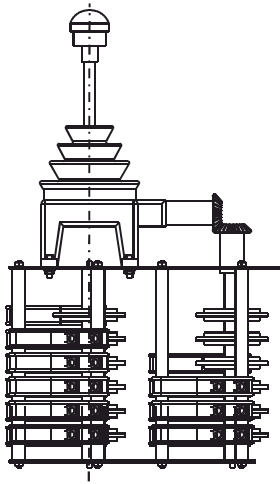
Степень защиты IP 54

Масса одно / двух осевой 11 / 20

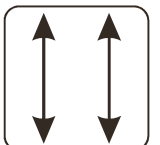
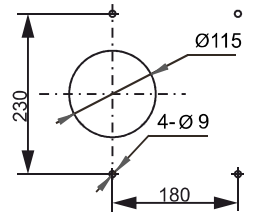
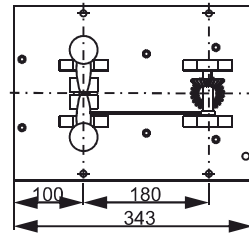
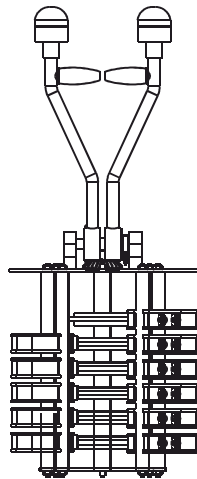
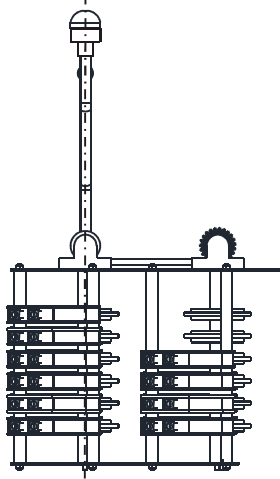
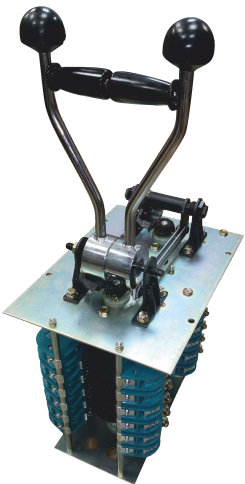
Кол-во положений в сторону до 6

Кол-во контактов на ось до 18

KT63-2

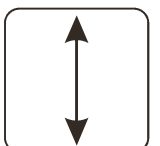
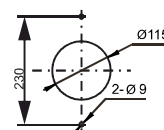
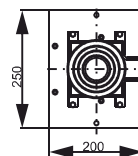
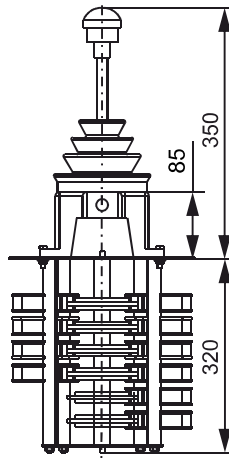
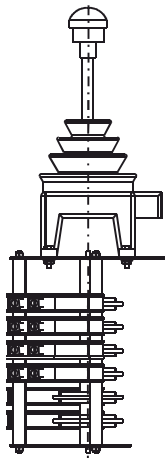
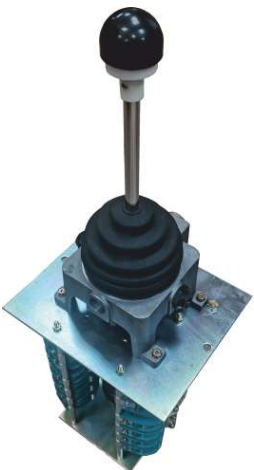


KT63-3



KT63-1

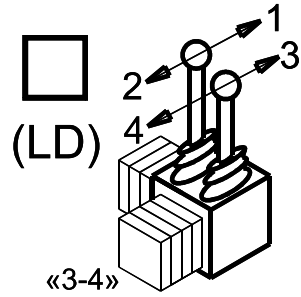
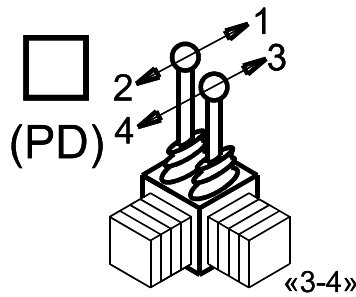
ОДНООСЕВОЙ / ДВУХОСЕВОЙ
СДВОЕННЫЙ ДЖОЙСТИК НА ТОК 63А



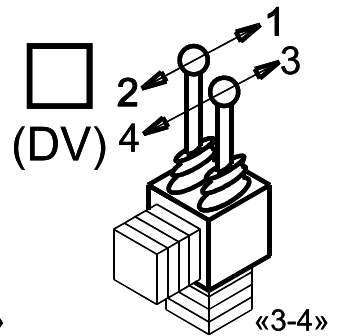
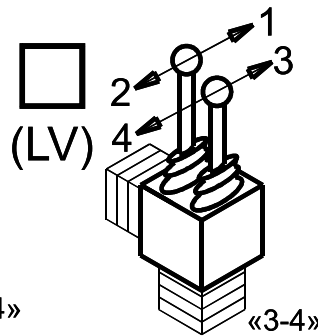
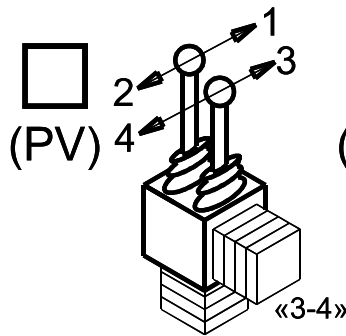
QT7B-T/T КОМАНДОКОНТРОЛЛЕР (ДЖОЙСТИК)



Расположение конт. блоков



«3-4» - указано
расположение
конт. блока для
направления
рукоятки 3-4

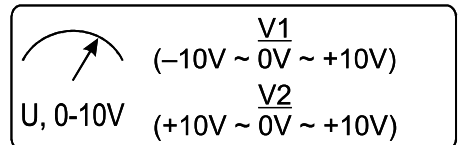
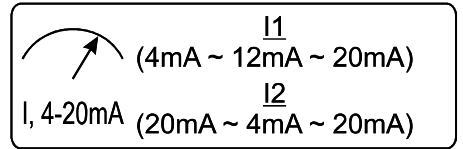
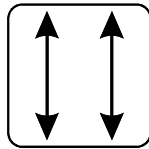


КНОПКА (ON)

T/TL



T/TP



ТЕХНИЧЕСКИЕ ХАРАКТЕРИСТИКИ

U(V) / Ith(A) 600 / 10

Мех. срок службы 10 млн

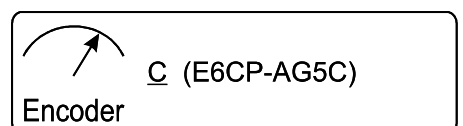
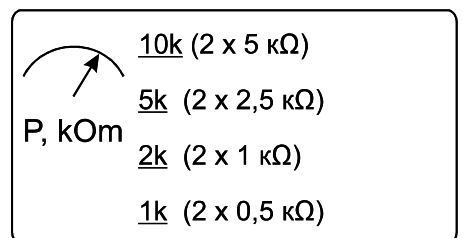
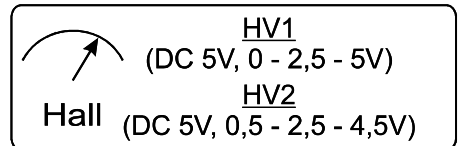
Темп. эксплуатации $-40^{\circ}+60^{\circ}$

Степень защиты IP 54

Масса одно / двух осевой 1,7 / 2,6

Кол-во положений в сторону до 6

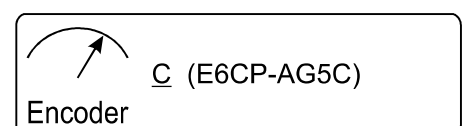
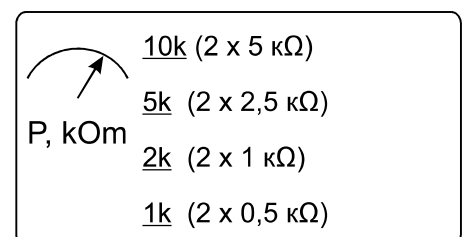
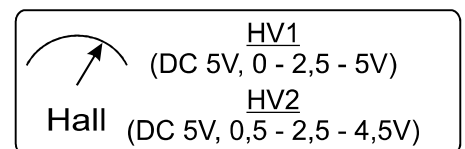
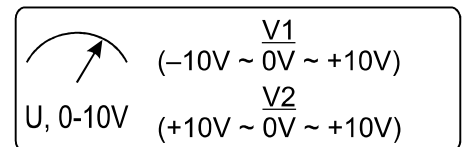
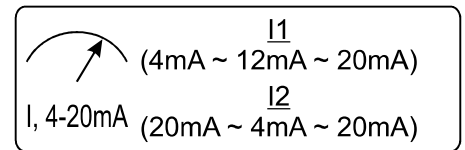
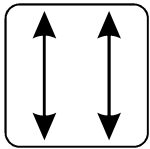
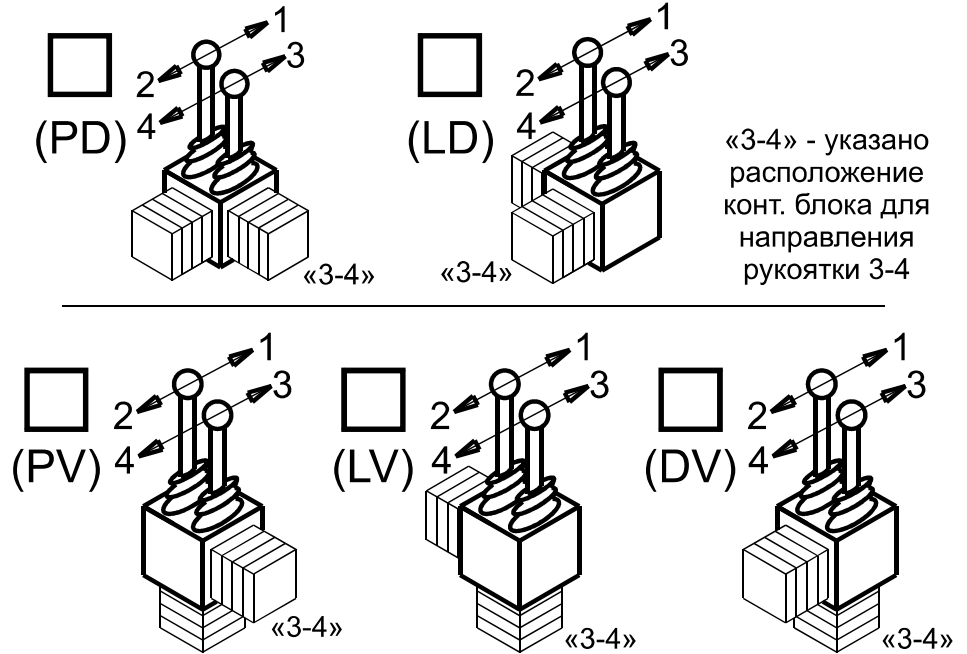
Кол-во контактов на ось до 18



QT7B - O/V КОМАНДОКОНТРОЛЛЕР (ДЖОЙСТИК)



Расположение конт. блоков



ТЕХНИЧЕСКИЕ ХАРАКТЕРИСТИКИ

U(V) / Ith(A)	600 / 10
Мех. срок службы	10 млн
Темп. эксплуатации	-40°+60°
Степень защиты	IP 54
Масса одно / двух осевой	1,7 / 2,6
Кол-во положений в сторону	до 6
Кол-во контактов на ось	до 18

